

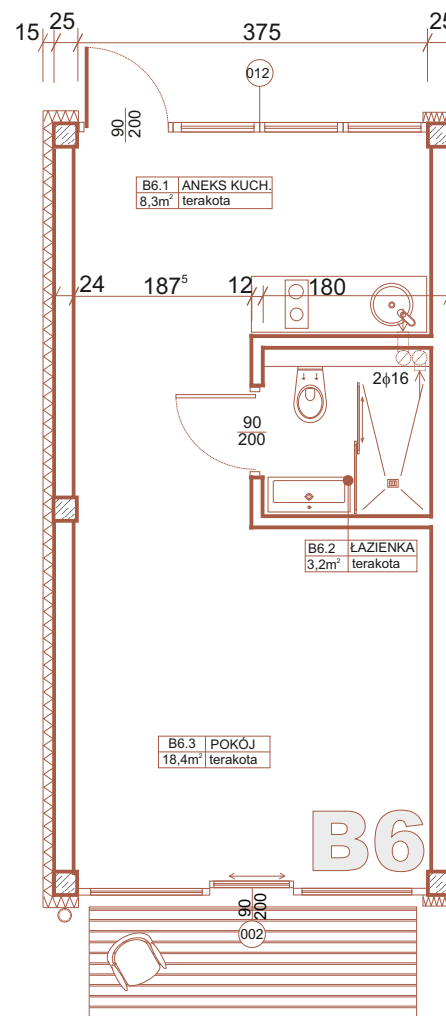
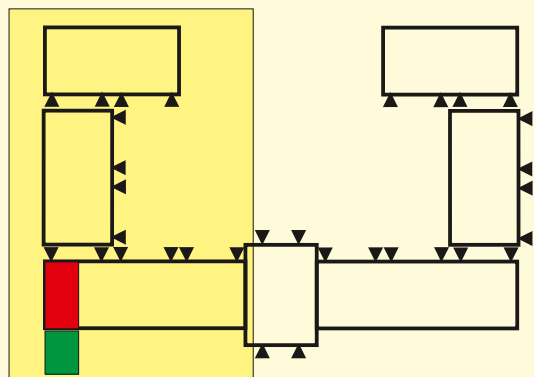
# Lokal **B6**

Powierzchnia lokalu: 29,9m<sup>2</sup>

Powierzchnia ogródka: 20m<sup>2</sup>

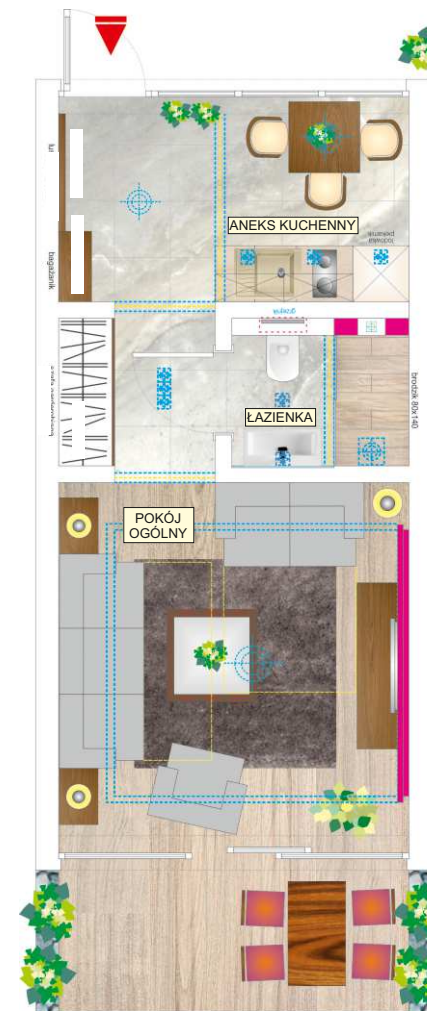
## LOKALIZACJA APARTAMENTU

SEGMENT **B**



RZUT POZIOMY

pobierz **PDF**



PRZYKŁADOWA ARANŻACJA